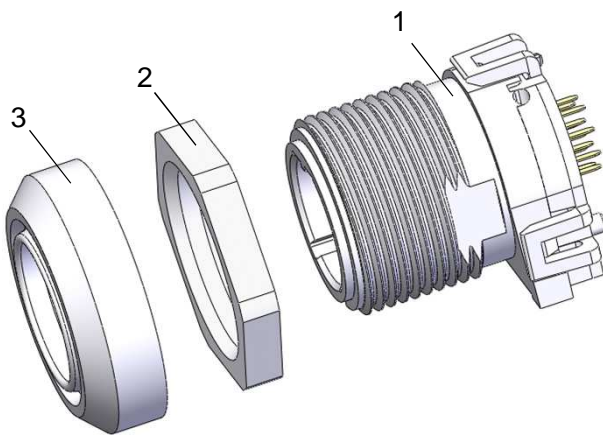


Einbauanleitung

Mini 7 /12 Gerätedose IP64/IP67

NICOLAY

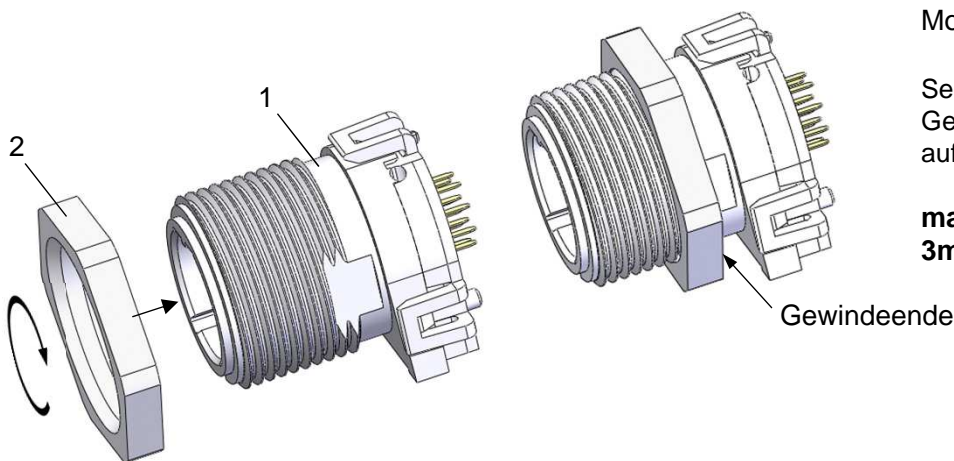
GREAT PERFORMANCE ENGINEERING



Lieferumfang:

- 1 Gerätedose IPX
- 2 Sechskantmutter M16x1
- 3 Frontring

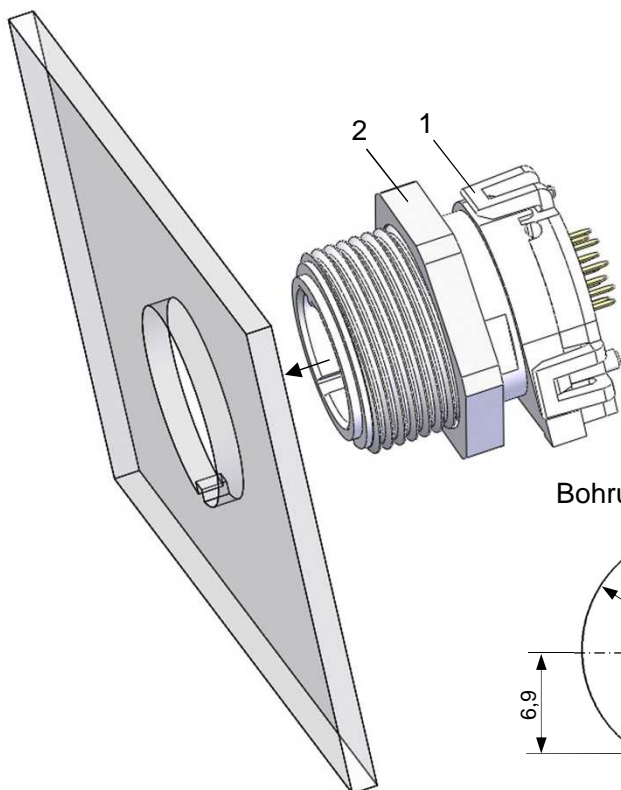
Diese Einbauanleitung gilt für alle Varianten der Mini7 & Mini12 Gerätedosen. Ausgenommen hiervon sind die nicht IP64/IP67 Ausführungen.



Montagereihenfolge:

Sechskantmutter (2) auf die Gerätedose (1) bis Gewindeende aufdrehen

maximale Frontblendendicke: 3mm



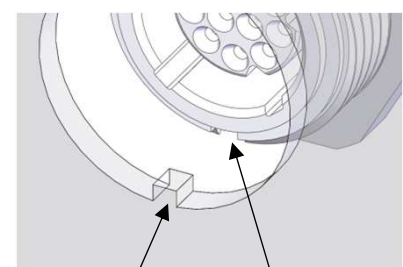
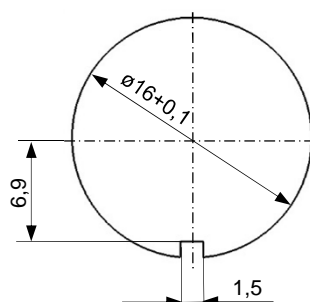
Vor der Montage Oberflächen reinigen

Vormontierte Gerätedose (1+2) durch Bohrung in die Frontblende stecken. Auf die Ausrichtung des Steges zwischen Frontblende und Nut der Gerätedose achten !

Empfehlung:

Zur Sicherung gegen Verdrehen der Gerätedose zur Frontblende ist ein Steg vorteilhaft. Dieser kann je nach gewünschter Ausrichtung der Gerätedose positioniert werden

Bohrung in Frontblende



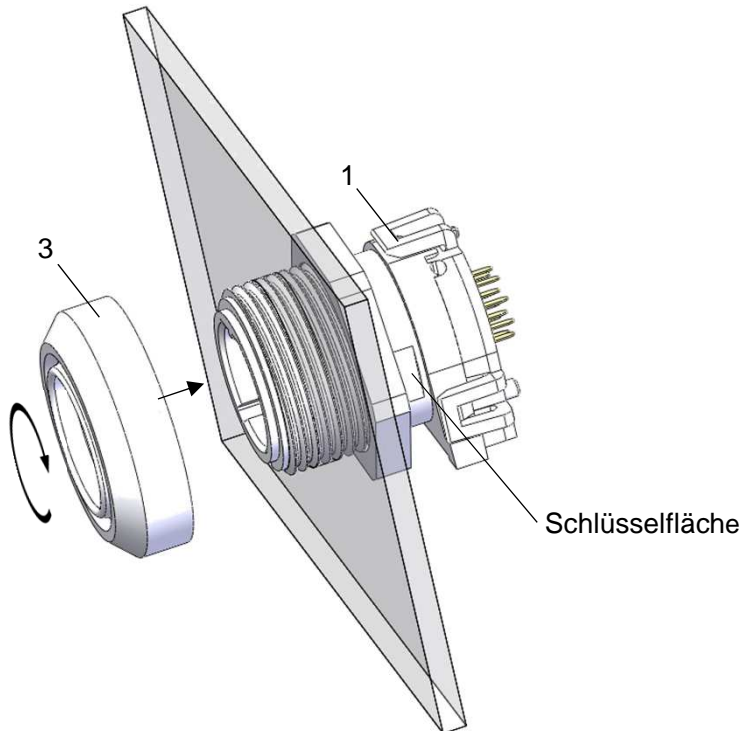
Steg

Nut
Gerätedose

Einbauanleitung Mini 7 /12 Gerätedose IP64/IP67

NICOLAY

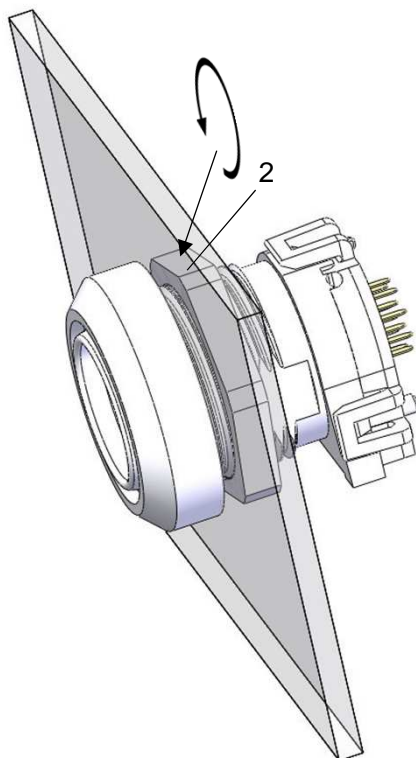
GREAT PERFORMANCE ENGINEERING



Frontring (3) bündig auf Gerätedose aufdrehen

**Empfohlenes Anzugmoment
Frontring:
25-30Ncm**

Beim Anziehen der Sechskantmutter muss die Gerätedose mit einem geeignetem Werkzeug an der Schlüssel­fläche gegengehalten werden. Auch mit Verdrehsicherung in der Frontblende.



Sechskantmutter (2) bündig an Frontblende anlegen und mit geeignetem Werkzeug anziehen. Gerätedose an der Schlüssel­fläche gehalten

**Empfohlenes Anzugmoment
Sechskantmutter:
100Ncm±10Ncm**

